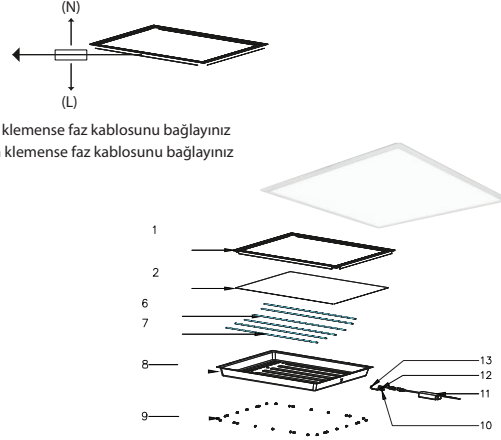
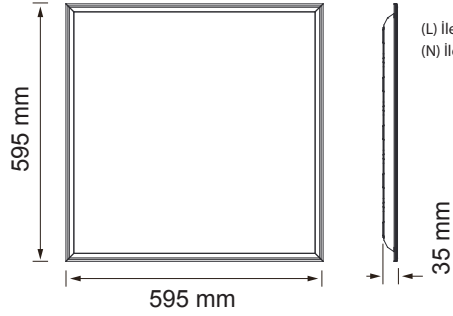


## BACKLIGHT SIVA ALTI VE SIVA ÜSTÜ LED PANEL KULLANIM KILAVUZU

### Ürün boyutları

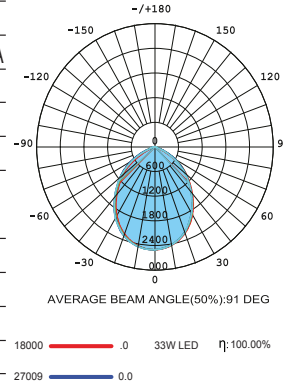


(L) ile gösterilen klemense faz kablosunu bağlayınız  
(N) ile gösterilen klemense faz kablosunu bağlayınız

### Özellikler

Gövde	Elektrostatik toz boya kaplı metal
LED	SMD mid power
Optik Kapak	UV ışınlama dayanımlı, sararmayan yüksek ışık geçirgenliğine sahip PMMA
Giriş Gerilimi	220-230V - 50-60 Hz.
Renk sel ger. ind.	CRI RA >80
Güç Faktörü	PF >0.95
Opsiyonlar	DALI ve koridor fonksiyon uygulaması, 1-10V Dim uygulaması, 3 saate kadar acil durum aydınlatma ünitesi uygulaması, istenilen renk sıcaklığında (CCT) LED uygulaması.
Nominal max. sıcaklık	Tc = 80°C
IP Koruma	IP40
Çalışma Sıcaklığı	ta 25°C
Class - Sınıfı	II

### Işık Şiddeti Dağılım Eğrisi



### TEKNİK ÖZELLİKLER

Ürün Kodu	Güç (W)	Işık Akısı (lm)	Renk Sıcaklığı (K)	Etkinlik Faktörü (lm/W)	Led	Diver
ND/T6060364090-TO	30	3300	3000-4000-6500K	110	OSRAM (DurisE 2835)	OSRAM
ND/T6060366500-CL	36	3300	3000-4000-6500K	110	SEOUL (Arcich MJT3030)	LİFUD
ND/T3060246500	24	2400	3000-4000-6500K	100	SEOUL (Arcich MJT3030)	TRIDONIC
ND/T3030186500	18	1800	3000-4000-6500K	100	SEOUL (Arcich MJT3030)	TRIDONIC
M6060364070	30	3300	3000-4000-6500K	100	SEOUL (Arcich MJT3030)	OSRAM

### MONTAJ ve KULLANIM ile İLGİLİ UYARILAR

- Cihazın montajı ulusal kablolama ve tesisat standartlarına uygun olarak yapılmalıdır.
- Montaja başlamadan önce mutlaka elektrik şalterini kapatınız.
- Isıtıcı cihazlardan ve nemli ortamlardan uzak yerlere monte ediniz.
- Cihazı tavana tam yatay olarak monte ediniz.
- Camı temizlemek gerektiğinde kuru bir bezle temizleyiniz.
- Led kartında enerji varken temas etmeyiniz.

### Gömülü Kurulum İçin

- Tavan sıva levhasını kaldırın sonra kabloları düzenleyin
- Aydınlatma panelini tavanın köşegeni boyunca koyun ve kabloları bağlayın
- Aydınlatma panelini uygun şekilde sabitleyin.

### SAKLAMA KOŞULLARI

#### Paketi Açmadan Önce:

Ürün 40°C ya da altında ve %90 bağıl Nem ya da altında saklanmalıdır.

Ürünü saklarken, neme dayanıklı pakette ve ortamda saklanması önerilmektedir.

#### Paketi Açtıktan Sonra:

Ürünlerin saklama sıcaklığı maksimum 40°C, Bağıl Nem oranı maksimum %90 olmalıdır. Eğer ürünler kullanılmıyacaksa rutubet geçirmez paket içerisinde saklanmalıdır (Örneğin içerisinde nem emici malzeme (silika jel) bulunan kapalı paket).

### GÜVENLİK BİLGİLERİ

- Malzemelere mekanik baskı yapmayınız
- Elektriksel bağlantılar doğru polaritede bağlayınız.
- Maksimum yükte çalışmak için gücün yeterli olduğuna emin olunuz
- Kurulum aşamasında devre kartı üzerindeki iletim yollarına kesinlikle zarar verilmemelidir.
- Güvenli elektriksel çalışma modu olarak paralel bağlantı son derece gereklidir.
- Montaj süresince ESD uyarılarına dikkat edilmelidir.
- LED modül içeriğindeki güç kaynağı uygun şekilde bağlanmalıdır.
- Metalik yada öteki yüzeylere kurulum yapılırken, kurulum yüzeyi ile şerit arasına elektriksel izolasyon yapılması önerilmektedir.
- Kurulum işlemlerini sadece nitelikli ve yetişmiş personellerin yapması gerekmektedir.
- Korozyon nedeniyle olan hasarlar malzeme hatası olarak gösterilemez. Nem, ıslanma veya diğer zararlı durumlara karşı uygun korumaları sağlamak kullanıcının sorumluluğundadır.

Bu armatürün içindeki ışık kaynağı sadece imalatçı tarafından yada imalatçının yetkili servisi yada eş değer nitelikte bir yetkili tarafından değiştirilmelidir.

Armatürlerde kullanılacak besleme kablo kesiti en az 1.0mm<sup>2</sup> ve bina içi kullanılacak besleme bağlama kablosu H03VVH2-F,H03VV-F kullanılmalıdır.

Bu armatürün harici bükülgen kablo veya kordonunun hasar görmesi durumunda; bir tehlike meydana gelmesini engellemek için yalnızca imalatçı veya onun yetkili servisi ya da eşdeğer nitelikte kalifiye personel tarafından değiştirilmesi gerekir.



## BACKLIGHT LED MODÜL TEKNİK ÖZELLİKLER

### ÖZELLİKLER ND/T6060364090-TO SIVA ALTI/M6060364070 SIVA ÜSTÜ

Marka	DMY EOA
Model	T9910000401
Besleme Akımı ve Frekansı	800mA 50/60Hz
Anma Gücü	max:33W
Tc Değeri	Tc:80°C

### ÖZELLİKLER ND/T6060366500-CL

Marka	DMY EOA
Model	ZQ10-2835 3B* 2C 478*10
Besleme Akımı ve Frekansı	900mA 50/60Hz
Anma Gücü	max:37.8W
Tc Değeri	Tc:90°C

### ÖZELLİKLER ND/T3060246500 - ND/T3030186500

Marka	DMY EOA
Model	ZQ10-2835 3B* 2C 478*10
Besleme Akımı ve Frekansı	350mA 50/60Hz
Anma Gücü	max:25W
Tc Değeri	Tc:70°C

## BAĞLANTI ŞEMASI

